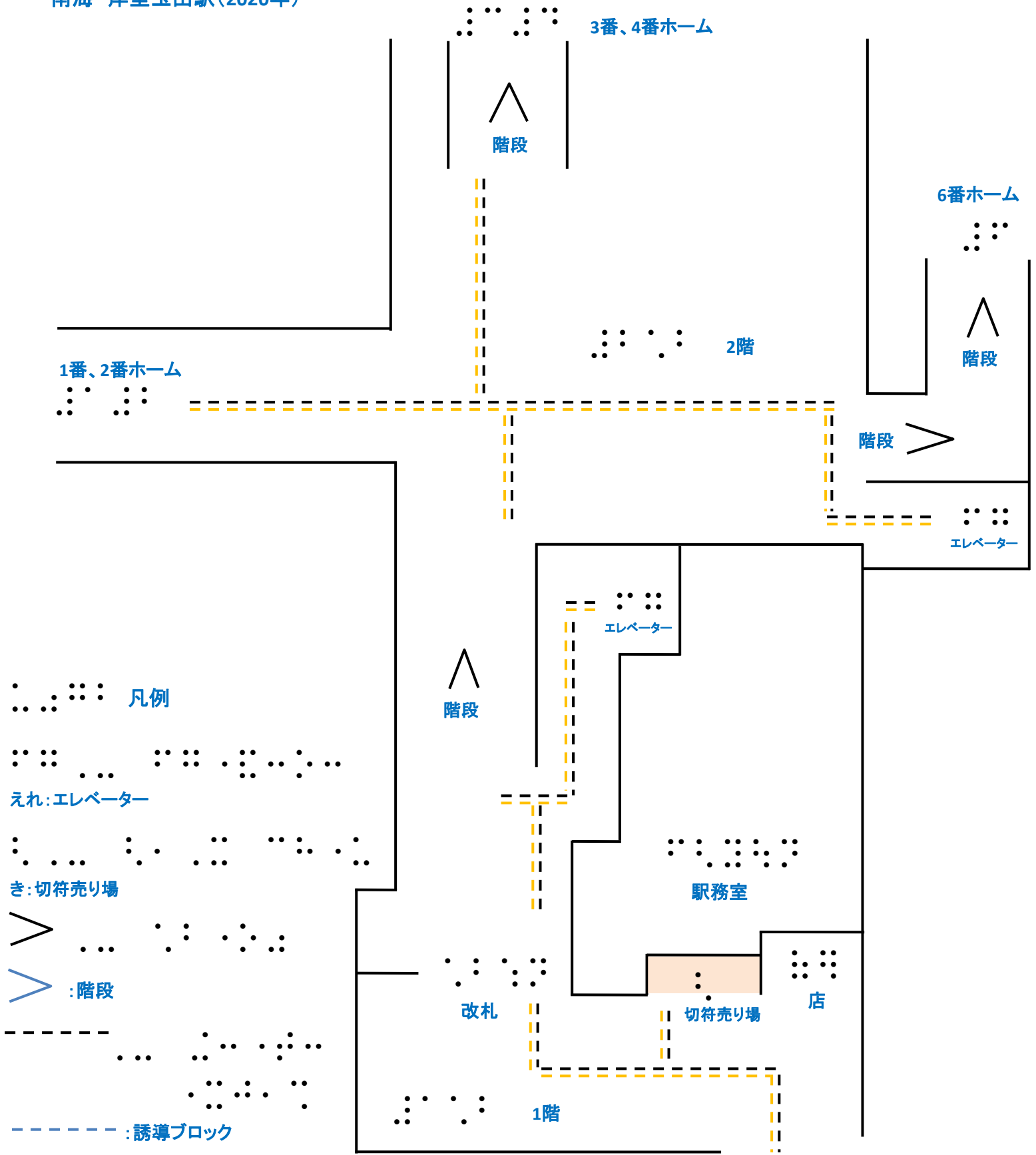


南海 岸里玉出駅(2020年)

南海 岸里玉出駅(2020年)



- 凡例
- えれ:エレベーター
 - き:切符売り場
 - 階段
 - 階段
 - 誘導ブロック

1、2番ホーム:難波方面、高野山方面

1、2番ホーム:難波方面、高野山方面

3、4番ホーム:難波方面、和歌山市・関西空港方面

3、4番ホーム:難波方面、和歌山市・関西空港方面

6番ホーム:汐見橋方面

6番ホーム:汐見橋方面